

# Реле импульсное

# BIS-410

## Руководство по эксплуатации

**ЕВРОАВТОМАТИКА «F&F»**

Служба технической поддержки:

РБ г. Лида, ул. Минская, 18А, тел./факс: + 375 (154) 55 47 40, 60 03 80,  
+ 375 (29) 319 43 73, 869 56 06, e-mail: support@fff.by

Управление продаж:

РБ г. Лида, ул. Минская, 18А, тел./факс: + 375 (154) 55 24 08, 60 03 81,  
+ 375 (29) 319 96 22, (33) 622 25 55, e-mail: sales@fff.by

## Назначение

Реле импульсное BIS-410 предназначено для включения/выключения освещения, электроустановок и т.п. из нескольких мест при помощи параллельно соединенных кнопок. Управление состоянием реле осуществляется по двухпроводной линии путем нажатия любой кнопки. Выключение реле осуществляется нажатием кнопки.

## Принцип работы

Включение потребителя наступит после подачи электрического импульса при помощи любой из кнопок звонкового типа, параллельно присоединенных к реле. Выключение произойдет после подачи очередного импульса одной из этих кнопок, либо самостоятельно по прошествии установленного потребителем времени выключения. Нажатие кнопки и удерживание более 2-х секунд включит реле постоянно, выключение произойдет после подачи очередного импульса, либо после пропадания напряжения питания.

## Технические характеристики

Напряжение питания, В/Гц	100-265 / 50
Максимальный коммутируемый ток, А	16 AC1
Максимальная мощность нагрузки	см. табл.1
Контакт	1Z (1 замыкающий)
Ток управления, мА	0,5 - 1
Время задержки отключения, мин	1 - 15
Индикация включения питания	зеленый светодиод
Диапазон рабочих температур, °С	-25 - +50
Степень защиты	IP20
Коммутационная износостойкость	>10 <sup>5</sup>
Потребляемая мощность, Вт	0,7
Габариты (ШхВхГ), мм	43 x 48 x 25
Подключение	винтовые зажимы 2,5 мм <sup>2</sup>
Тип корпуса	PDT
Монтаж	в монтаж. коробке Ø60 мм



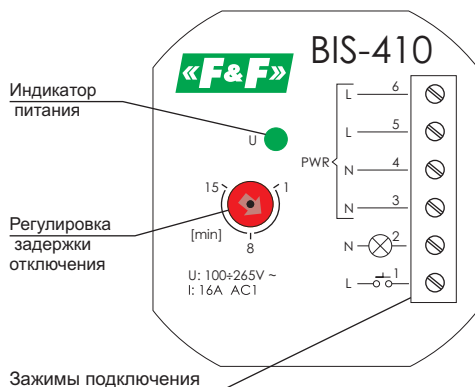
### ВНИМАНИЕ

Изделие следует подключать к однофазной сети согласно существующим нормам электробезопасности. Правила подключения описаны в данном руководстве. Работы, связанные с установкой, подключением и регулировкой должны проводиться квалифицированным специалистом после ознакомления с инструкцией по эксплуатации и функциями устройства. Перед началом установки следует убедиться в отсутствии напряжения на подключаемых проводах. Самовольное вскрытие корпуса влечет за собой утрату права на гарантийное обслуживание изделия, а также может стать причиной поражения электрическим током. Изделие должно использоваться по его прямому назначению. По вопросам монтажа и работы устройства обращаться в службу технической поддержки.

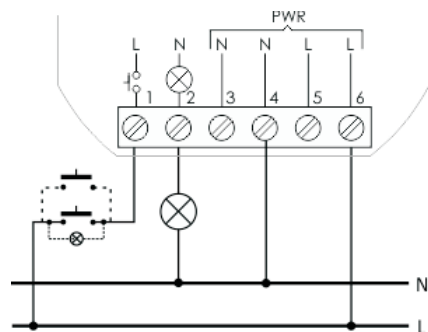


ТУ ВУ 590618749.019-2013

## Панель управления



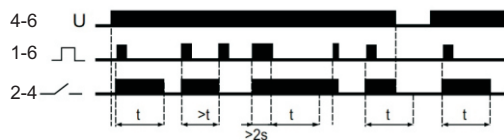
## Схема подключения



### Внимание!

При отключении питания в памяти не сохраняется состояние реле (включено или выключено). Реле импульсное BIS-410 работает с выключателями без фиксации (кнопочного типа), возможна работа с выключателями оборудованными подсветкой.

## Диаграмма работы



## Подключение

- Отключить напряжение питания.
- Реле установить в монтажной коробке.
- Подключить провода питания к группе PWR: фазовый провод L к зажиму 5 либо 6. Нейтральный провод N к зажиму 3 либо 4.
- Параллельно соединенные кнопки звонкового типа подключить к зажиму 1 и фазовому проводу L.
- Нагрузку последовательно подключить к зажиму 2 и нейтральному проводу N.
- Потенциометром установить время выключения.

## Преимущество

Реле импульсное BIS-410 позволяет избежать расходов по прокладке электропроводки для лестничных или аналогичных выключателей (для соединения кнопок управления с реле достаточно применить двухжильный провод 2 x 0,35мм<sup>2</sup>)

## Гарантийные обязательства

Гарантийный срок эксплуатации изделия - 24 месяца с даты продажи.

При отсутствии даты продажи гарантийный срок исчисляется с даты изготовления.

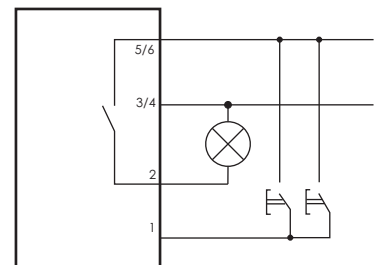
СООО "Евроавтоматика Фиф" гарантирует ремонт или замену вышедшего из строя изделия при соблюдении правил эксплуатации и отсутствии механических повреждений.

**Гарантийные обязательства не распространяются на изделия:**

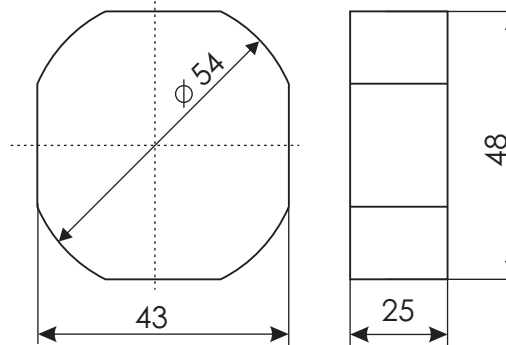
- предъявленные без руководства по эксплуатации;
- бывшие не в гарантийном ремонте;
- имеющие повреждения механического либо иного характера;
- изделия, имеющие повреждения голографической наклейки.

Предприятие-изготовитель оставляет за собой право вносить конструктивные изменения, без уведомления потребителя, с целью улучшения качества и не влияющие на технические характеристики и работу изделия.

## Схема подключения



## Размеры корпуса



## Таблица №1. Мощность нагрузки

накаливания	галогенные	люминесцентные	энергосберегающие	LED
2000Вт	1250Вт	1000Вт	500Вт	250Вт

Выше приведенные значения носят приблизительный характер и во многом зависят от конструктивных особенностей потребителя (это касается светодиодных ламп LED, энергосберегающих ламп, электронных трансформаторов и импульсных блоков питания), частоты включения, а также условий эксплуатации.